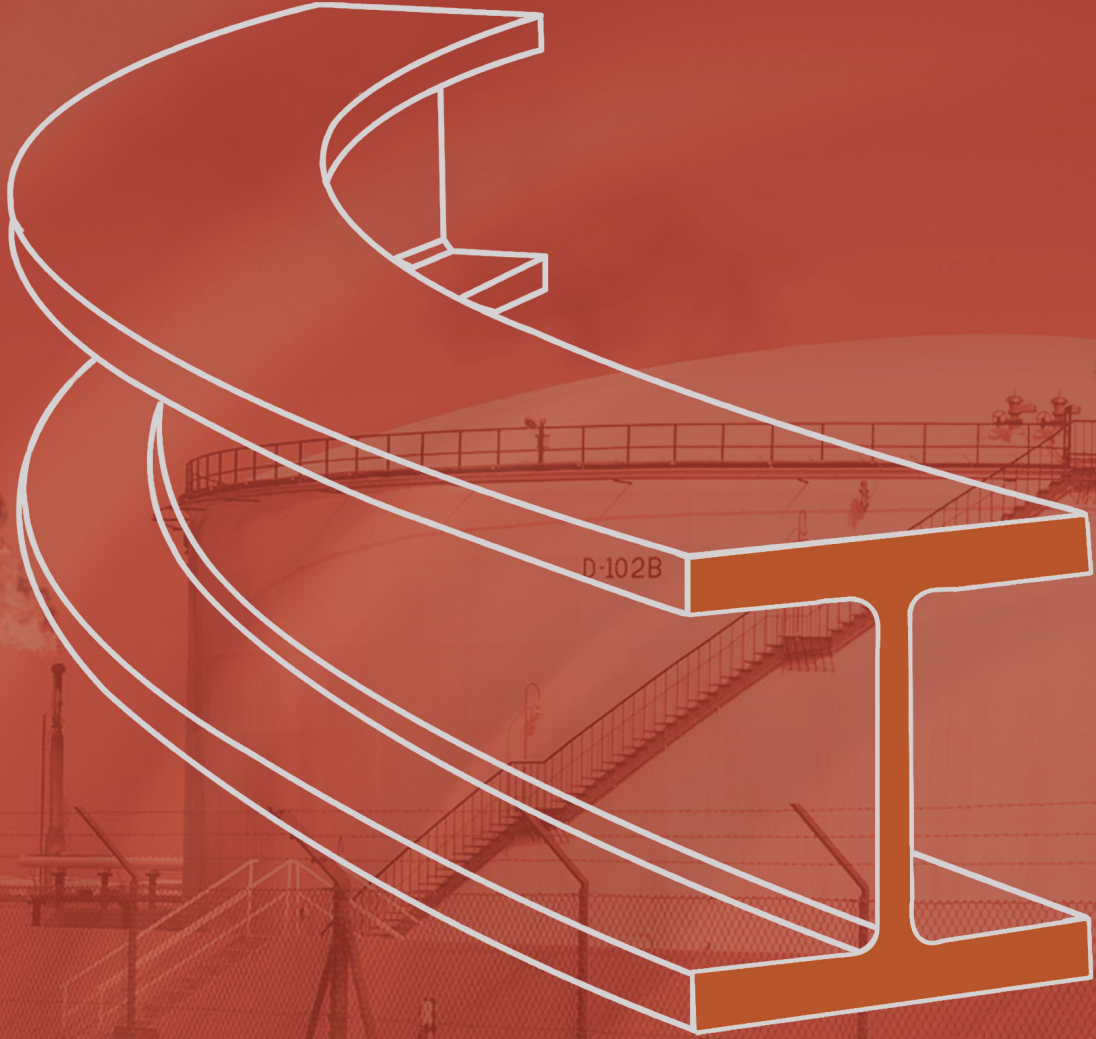


# Concrete Mold Column

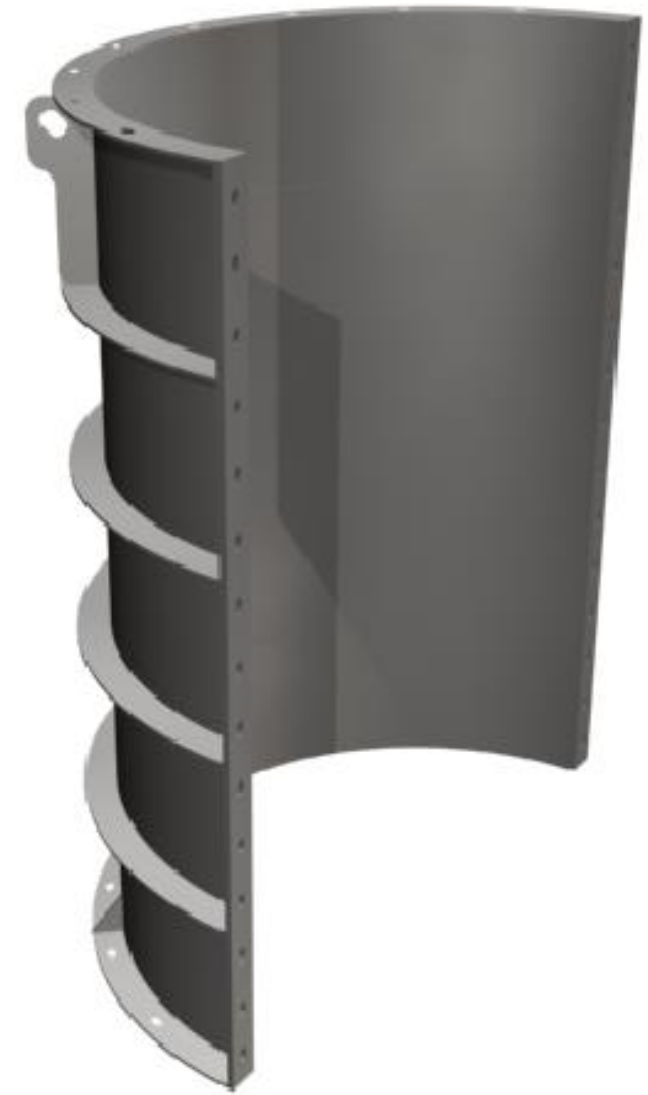
شركة المشغولات والمباني المعدنية المحدودة  
Steel Building & Structure Co. Ltd.



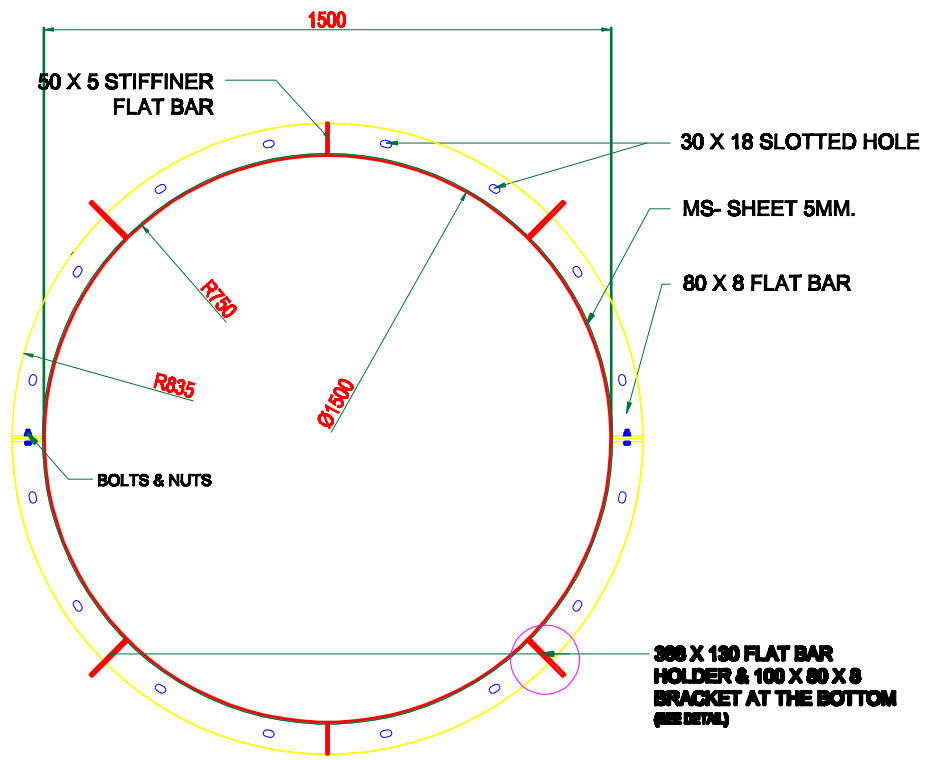
**SBSCO Industrial Services**

سبسكو للخدمات الصناعية



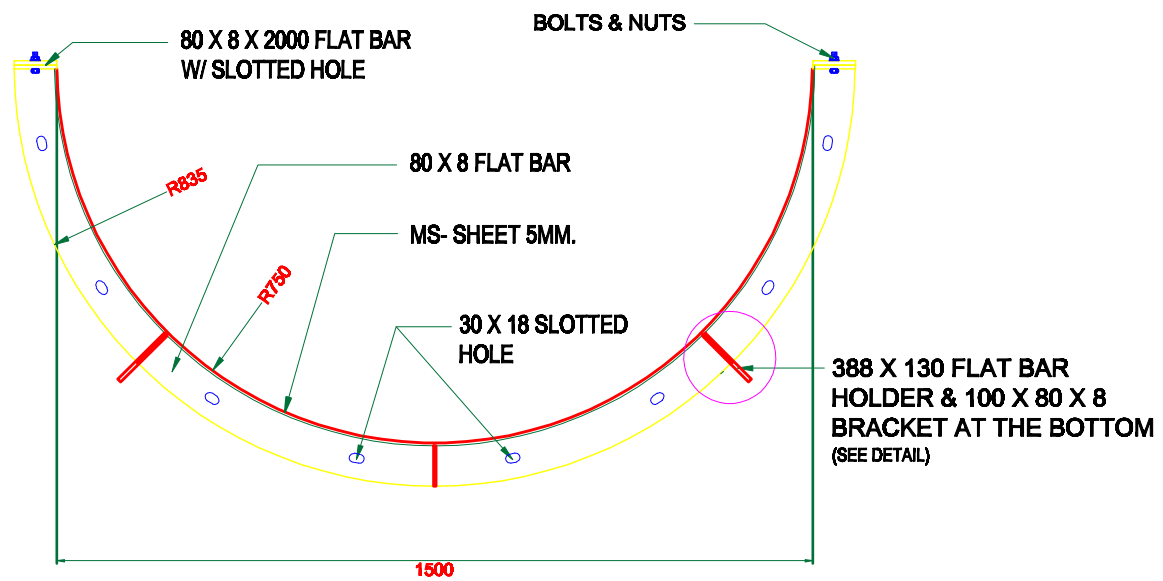






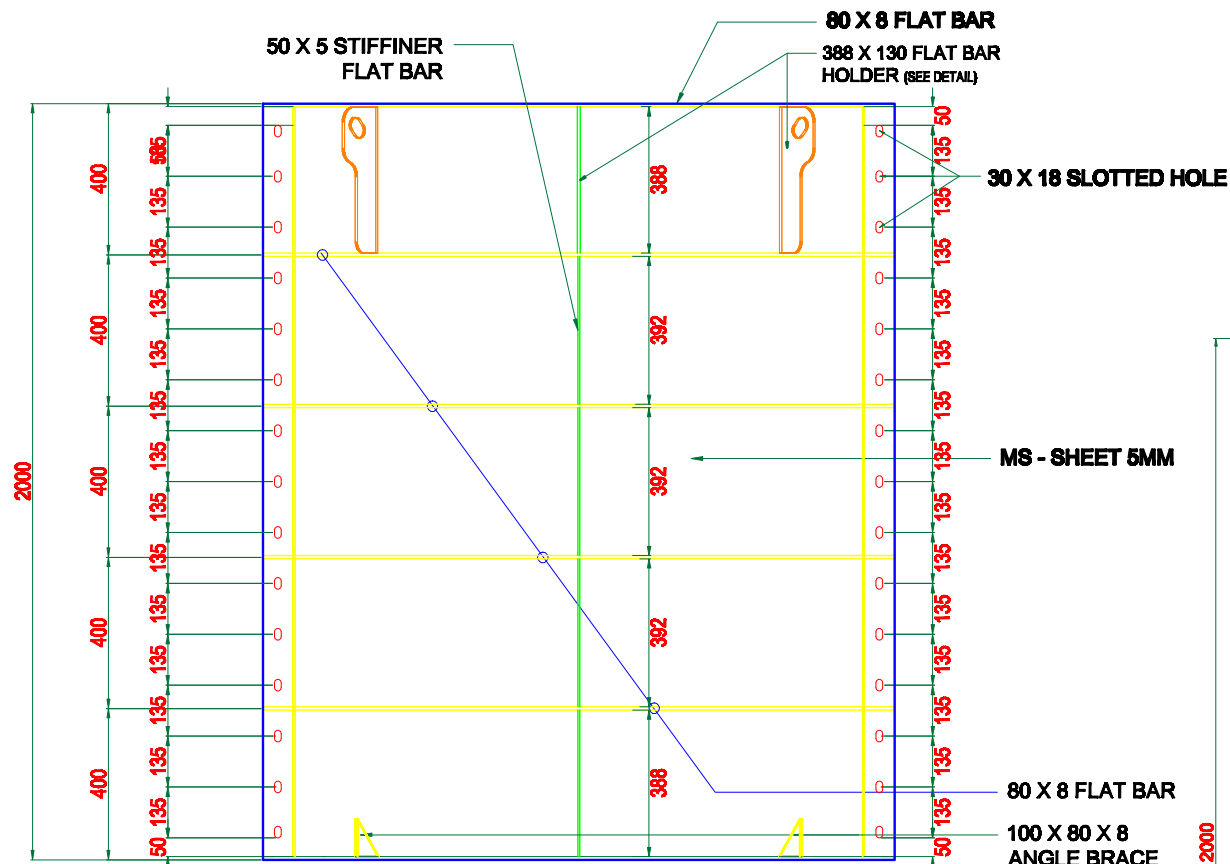
### PLAN VIEW

SCALE: 1:20 MM  
Ø 1.5 M CIRCULAR COLUMN ASSEMBLY



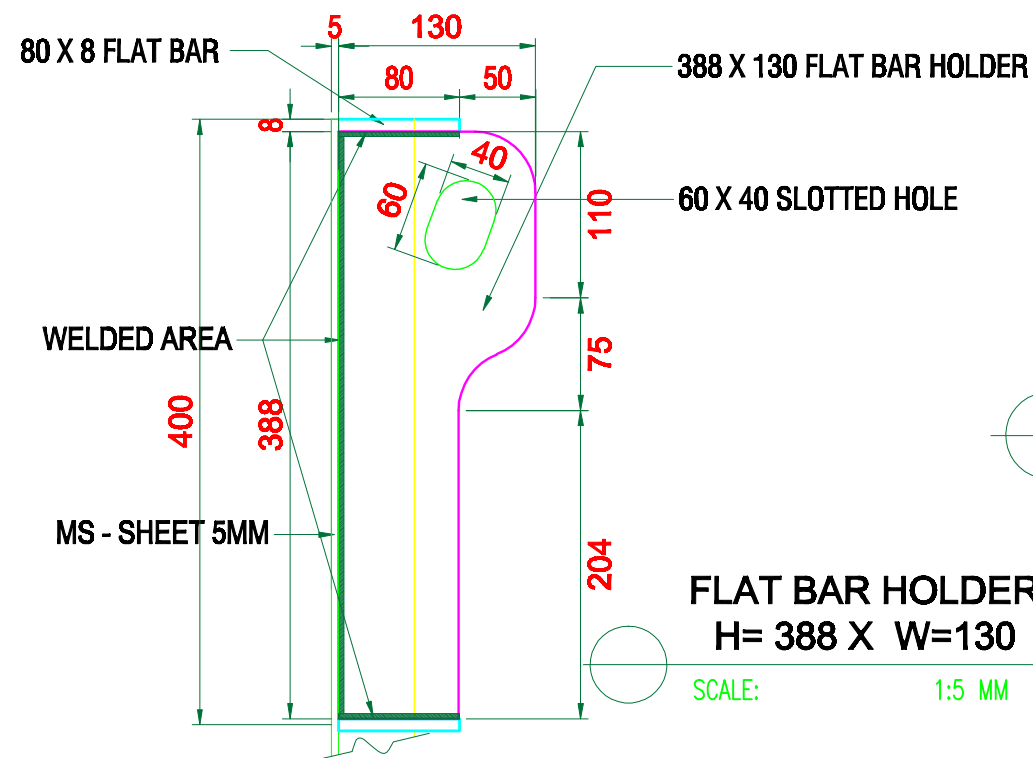
### SHOWN 1/2 PANEL FORM

SCALE: 1:15 MM



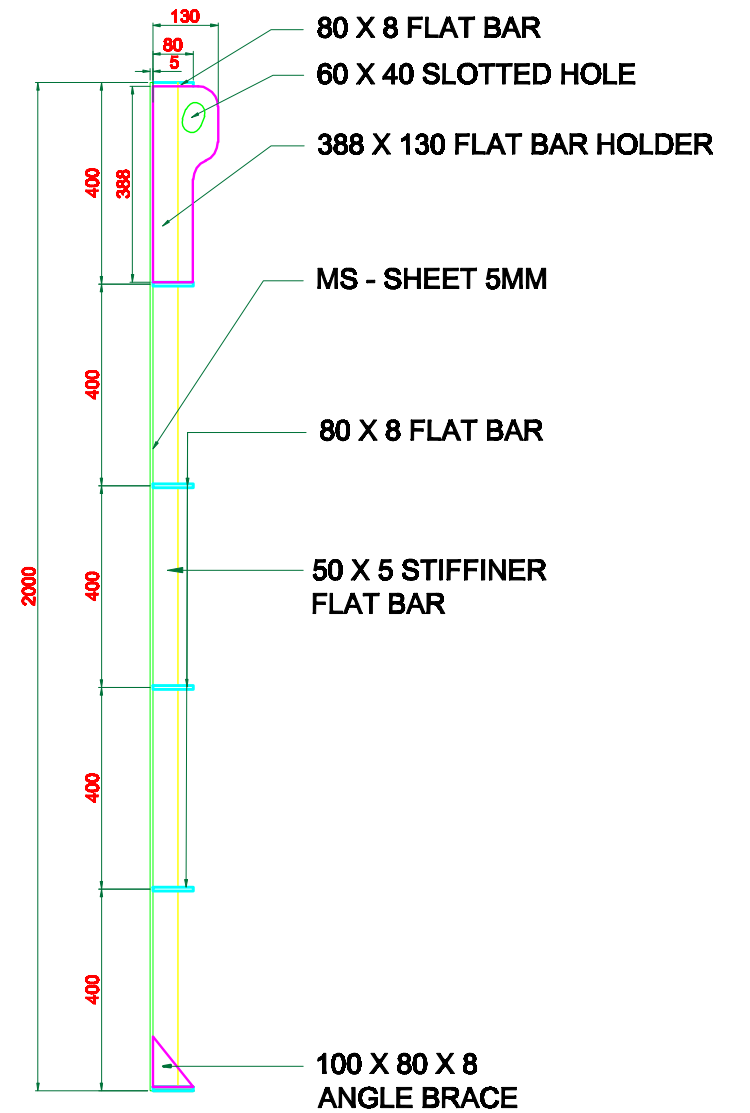
### ELEVATION COLUMN PANEL

SCALE: PANEL HT. 2.00M DIA. 1.5M 1:20 MM



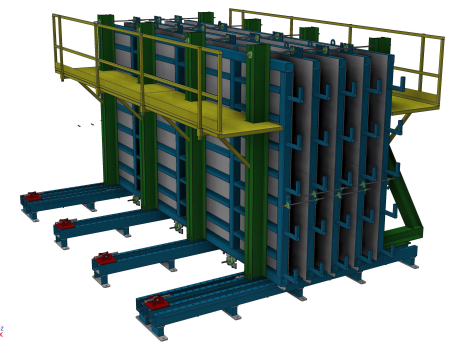
### FLAT BAR HOLDER H= 388 X W=130

SCALE: 1:5 MM



### SECTION

SCALE: 1:15 MM



# ALABUO GROUP



أكافي الصناعي  
AKAFI.NET



شركة المشغولات والمباني المعدنية المحدودة  
Steel Building & Structure Co. Ltd.



شركة الخيام والمظلات المحدودة  
TENTS & AWNING CO. LTD.



شركة الشهباء للإنشاءات المحدودة  
AlShahba For Construction Co. Ltd.

[www.alabuo.com](http://www.alabuo.com)



شركة المشغولات والمباني المعدنية المحدودة  
Steel Building & Structure Co. Ltd.



CERT  
0400257  
Cert. No. 3109092031



**kingdom Of Saudi Arabia Dammam City**

**Second Industrial Area - Street 85 - Building No. 7083  
Zip Code 34331-4199**

**[www.alabuo.co](http://www.alabuo.co)**

**Tel : +966 13 838 3311**

**fax : +966 13 838 3322**

**[alabuo@alabuo.co](mailto:alabuo@alabuo.co)**